

FIRMA UDZIELAJĄCA CASE STUDY



NAZWA FIRMY:
GŁUCHOŁASKIE ZAKŁADY PAPIERNICZE

BRANŻA:
PAPIERNICZA

SIEDZIBA FIRMY:
GŁUCHOŁĄZY

MIEJSCE WDROŻENIA:
HALA PRODUKCYJNA



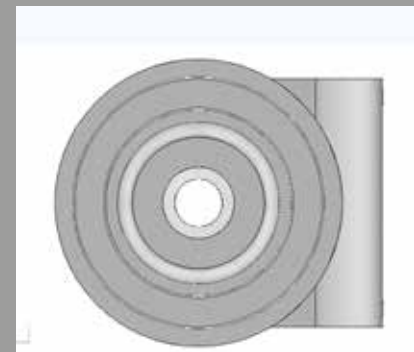
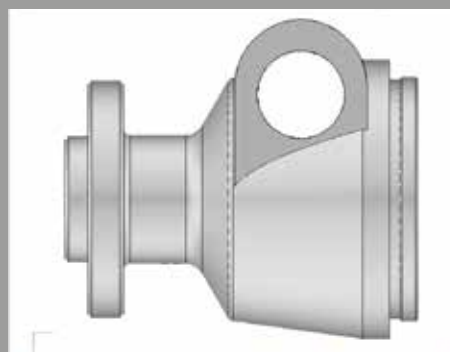
PRZED

W jednej z maszyn w trakcie jej używania, został uszkodzony mechanicznie korpus śruby. Niestety część jest nie do zdobycia na rynku. Ze względu na brak producenta i brak dostępności na rynku części zamiennych korpus należało wykonać. Wykonanie korpusu tradycyjnymi metodami byłoby drogie oraz czasochłonne.

Została podjęta decyzja o skorzystaniu z techniki druku 3D i... wydrukowaniu części zapasowej.

DLACZEGO DRUK 3D?

- szybkie wykonanie części zastępczej
- wytrzymały materiał
- brak przeciwwskazań względem wykorzystania w przemyśle
- możliwość wykonania większej ilości obiektów – jako części zamienne



W TRAKCIE

Głuchołaskie Zakłady Papiernicze zleciły wykonanie elementów maszyny papierniczej firmie VIX Automation, wg przesłanych projektów 3D. Elementy zostały wydrukowane przez firmę 3D Center bez gwintowania, te wykonał ręcznie odbiorca wg swoich potrzeb.



PO

Obiekt wykonany metodą Druku 3D pozwolił na **poprawienie jakości** produkowanego papieru i osiągnięciu **optymalnej wydajności** maszyny papierniczej.



| VIX AUTOMATION

to autoryzowany dystrybutor oprogramowania przemysłowego firmy GE Digital. Oferta powstałej w 2005 roku firmy obejmuje oprogramowanie przemysłowe GE (m.in. HMI/SCADA iFIX, WebSpace, Historian, Workflow, rozwiązania klasy MES).

W ofercie VIX Automation znajdują się również profesjonalne szkolenia z zakresu obsługi i programowania oferowanego oprogramowania, a także rozwiązana addytywnie i druk 3D, dzięki współpracy z firmą 3D Center.

Ty też możesz skorzystać z naszych bezpłatnych konsultacji: 32 782 71 97

VIX AUTOMATION SP. Z O.O.
ul. Siemianowicka 5A
40-301 Katowice
NIP: 954 253 18 85

☎ **32 782 71 90**
☎ **32 358 20 20**
✉ **vix@vix.com.pl**

WYKORZYSTANA TECHNOLOGIA:

W stworzeniu elementów maszyny papierniczej wykorzystano drukarkę 3D Multi Jet Fusion 4200 firmy HP. Dzięki zastosowaniu autorskiej technologii druku 3D HP uzyskujemy wydruki w najszybszym możliwym czasie (skracamy czas druku do minimum), tworząc komponenty nie tylko precyzyjne, ale także wytrzymałe.



ZAPOZNAJ SIĘ Z INNYMI CASE STUDIES! <https://www.vix.com.pl/referencje>